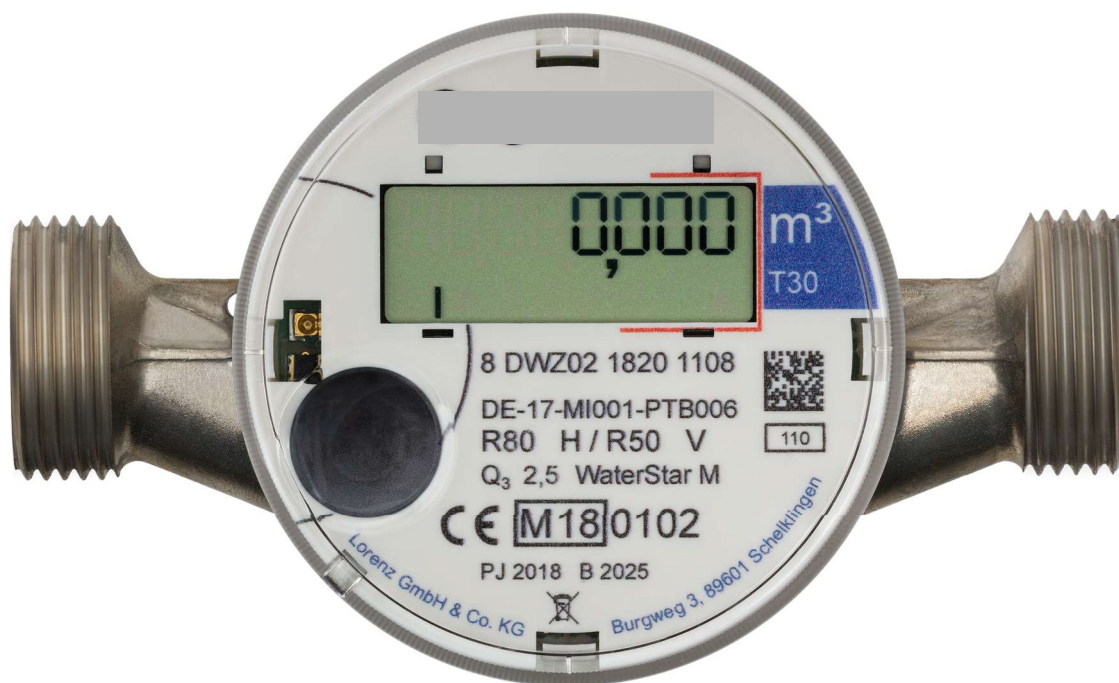


Engelmann Беспроводной Счетчик Воды

## WaterStar M

Многоструйные и одноструйные счетчики воды для различных мест установки



- Интегрированный беспроводной коммуникационный интерфейс M-Bus
- Индуктивное сканирование крыльчатки
- Цифровой дисплей
- Срок эксплуатации 10 лет
- Обнаружение протечки

Архангельск (8182)63-90-72  
Астрахань (8512)99-46-04  
Барнаул (3852)73-04-60  
Белгород (4722)40-23-64  
Брянск (4832)59-03-52  
Владивосток (423)249-28-31  
Волгоград (844)278-03-48  
Вологда (8172)26-41-59  
Воронеж (473)204-51-73  
Екатеринбург (343)384-55-89  
Иваново (4932)77-34-06  
Ижевск (3412)26-03-58  
Иркутск (395)279-98-46

Казань (843)206-01-48  
Калининград (4012)72-03-81  
Калуга (4842)92-23-67  
Кемерово (3842)65-04-62  
Киров (8332)68-02-04  
Краснодар (861)203-40-90  
Красноярск (391)204-63-61  
Курск (4712)77-13-04  
Липецк (4742)52-20-81  
Магнитогорск (3519)55-03-13  
Москва (495)268-04-70  
Мурманск (8152)59-64-93  
Набережные Челны (8552)20-53-41  
Нижний Новгород (831)429-08-12

Новокузнецк (3843)20-46-81  
Новосибирск (383)227-86-73  
Омск (3812)21-46-40  
Орел (4862)44-53-42  
Оренбург (3532)37-68-04  
Пермь (342)205-81-47  
Ростов-на-Дону (863)308-18-15  
Рязань (4912)46-61-64  
Самара (846)206-03-16  
Санкт-Петербург (812)309-46-40  
Саратов (845)249-38-78  
Севастополь (8692)22-31-93  
Симферополь (3652)67-13-56

Смоленск (4812)29-41-54  
Сочи (862)225-72-31  
Ставрополь (8652)20-65-13  
Сургут (3462)77-98-35  
Тверь (4822)63-31-35  
Томск (3822)98-41-53  
Тула (4872)74-02-29  
Тюмень (3452)66-21-18  
Ульяновск (8422)24-23-59  
Уфа (347)229-48-12  
Хабаровск (4212)92-98-04  
Челябинск (351)202-03-61  
Череповец (8202)49-02-64  
Ярославль (4852)69-52-93

Киргизия (996)312-96-26-47

Казахстан (7273)495-231

Таджикистан (992)427-82-92-69

Единый адрес для всех регионов: [egs@nt-rt.ru](mailto:egs@nt-rt.ru) || [www.engelmann.nt-rt.ru](http://www.engelmann.nt-rt.ru)

## Технические характеристики:

### **WaterStar M**

Метод измерений

Присоединительные штуцеры

Индуктивное сканирование; би-дирекционал

Многоструйные (MPM) DIN EN ISO 4064-4:

MET; IST; TE1; MOE/MOC; MUK;

A34; DM1; MB1/2; MB3; HT2; WE1; WGU;

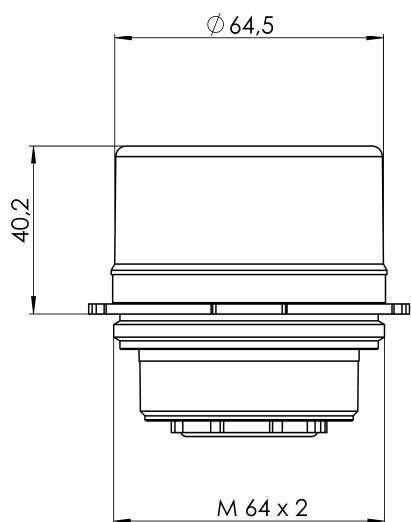
Одноструйные (ET) 80 мм, 110 мм, 130 мм

Стандартный поток Q <sub>3</sub>	м <sup>3</sup> /ч	2,5 (MPM)	2,5 (ET)	2,5 (ET)	4,0 (ET)
Начальные значения	л/ч	< 10	< 10	< 10	< 10
Минимальный поток Q <sub>1</sub> (H/V)	л/ч	31,25 / 50	31,25 / 50	31,25 / 50	50 / 80
Перегрузочный поток Q <sub>4</sub>	л/ч	3125	3125	3125	5000
Макс. потеря давления при Q <sub>3</sub>	бар	0,63	0,63	0,63	0,63
Номинальный диаметр	мм	-	DN 15	DN 20	DN 20
Соединительная резьба	Дюйм	-	G3/4B	G1B	G1B
Общая длина	мм	-	80; 110; 130	130	130
Ratio Q <sub>3</sub> /Q <sub>1</sub> (горизонталь)		R80; опционально: R160 (максимальное значение R зависит от гидравлики)			
Ratio Q <sub>3</sub> /Q <sub>1</sub> (вертикаль)		R50; опционально: R80 (максимальное значение R зависит от гидравлики)			
Класс давления (MAP)	бар	10			
Диапазон температуры холодной воды	°C	(T30) 0,1 - 30			
Диапазон температуры горячей воды	°C	(T90) 0 - 90			
Монтажное положение		горизонтально / вертикально			
Допустимая рабочая температура	°C	5 - 55			
Допустимая температура для хранения	°C	-20 - 50			
Дисплей		LCD - 8 цифр + специальные символы; поворот на 360 °			
Единицы измерения		м <sup>3</sup>			
Кнопка		Ёмкостной сенсорный датчик			
Интерфейс		оптический интерфейс (M-Bus протокол); беспроводной M-Bus			
характеристики радио		регулируемое: C1; T1			
Напряжение питания	В	3; Литиевая батарея			
Срок эксплуатации	Лет	10			
дата действия		свободно выбираемая годовая дата; 15 месячных значений через дисплей и радио; 15 месячных и полумесячных значений через оптический интерфейс			
Механический класс		M1			
Электромагнитный класс		E1			
Классификация среды		B			
Степень защиты		IP56			
Классы потоков		U0 / D0			
CE		Да			

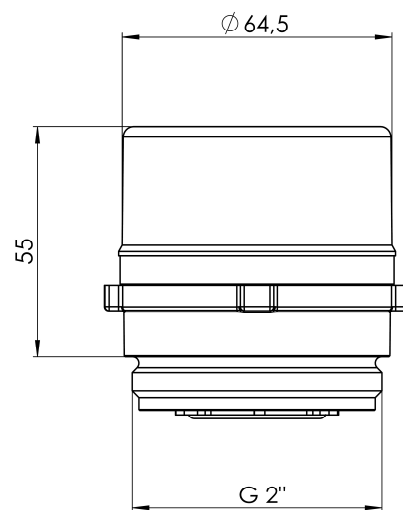
**Размеры**

**Многоструйные счетчики воды (МРМ)**

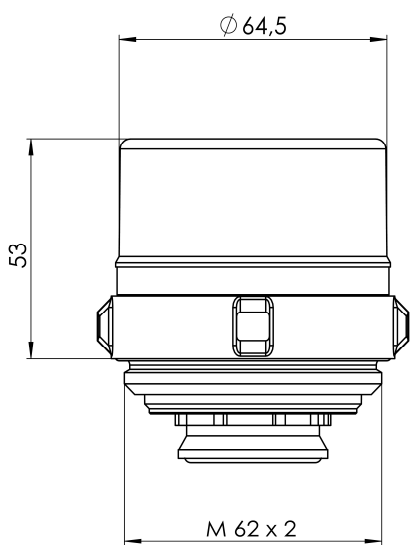
**МЕТ**



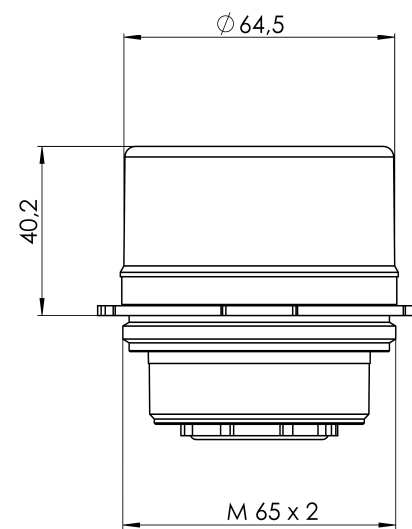
**IST**



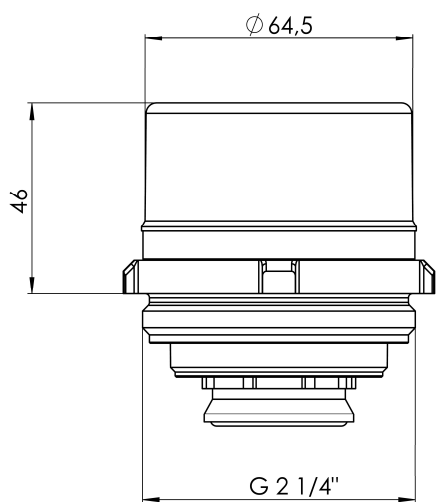
**TE1**



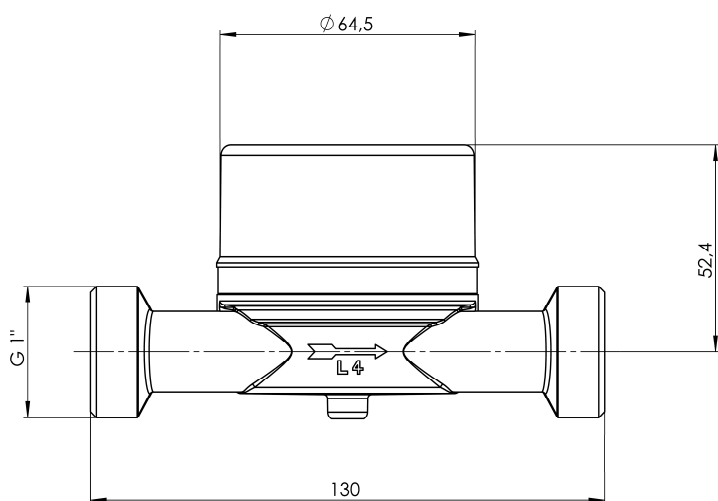
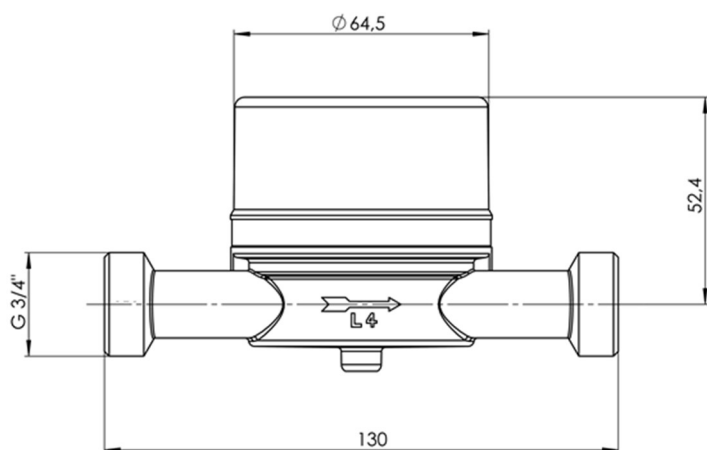
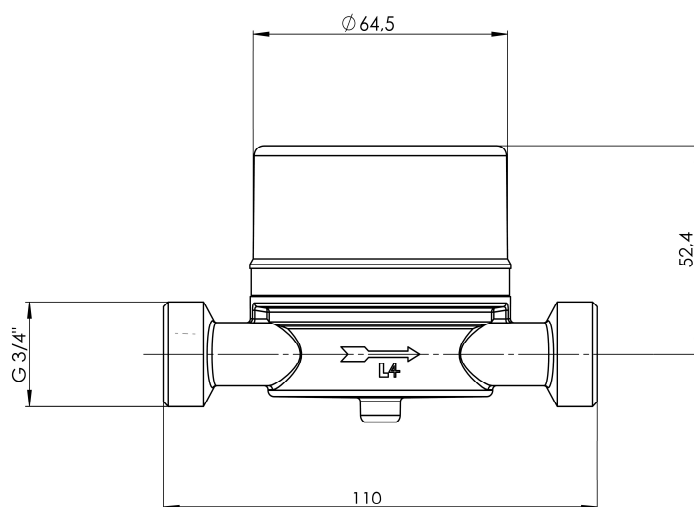
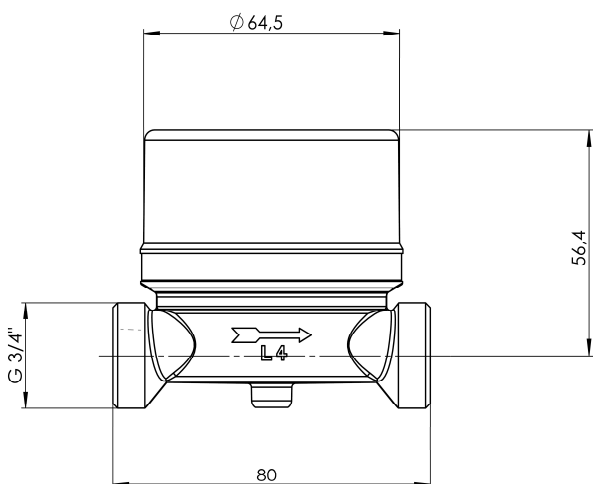
**MOE/MOC**



**MUK**



# Одноструйные счетчики воды (ЕТ)



**По вопросам продажи и поддержки обращайтесь:**

**Архангельск** (8182)63-90-72  
**Астрахань** (8512)99-46-04  
**Барнаул** (3852)73-04-60  
**Белгород** (4722)40-23-64  
**Брянск** (4832)59-03-52  
**Владивосток** (423)249-28-31  
**Волгоград** (844)278-03-48  
**Вологда** (8172)26-41-59  
**Воронеж** (473)204-51-73  
**Екатеринбург** (343)384-55-89  
**Иваново** (4932)77-34-06  
**Ижевск** (3412)26-03-58  
**Иркутск** (395)279-98-46

**Казань** (843)206-01-48  
**Калининград** (4012)72-03-81  
**Калуга** (4842)92-23-67  
**Кемерово** (3842)65-04-62  
**Киров** (8332)68-02-04  
**Краснодар** (861)203-40-90  
**Красноярск** (391)204-63-61  
**Курск** (4712)77-13-04  
**Липецк** (4742)52-20-81  
**Магнитогорск** (3519)55-03-13  
**Москва** (495)268-04-70  
**Мурманск** (8152)59-64-93  
**Набережные Челны** (8552)20-53-41  
**Нижний Новгород** (831)429-08-12

**Новокузнецк** (3843)20-46-81  
**Новосибирск** (383)227-86-73  
**Омск** (3812)21-46-40  
**Орел** (4862)44-53-42  
**Оренбург** (3532)37-68-04  
**Пенза** (8412)22-31-16  
**Пермь** (342)205-81-47  
**Ростов-на-Дону** (863)308-18-15  
**Рязань** (4912)46-61-64  
**Самара** (846)206-03-16  
**Санкт-Петербург** (812)309-46-40  
**Саратов** (845)249-38-78  
**Севастополь** (8692)22-31-93  
**Симферополь** (3652)67-13-56

**Смоленск** (4812)29-41-54  
**Сочи** (862)225-72-31  
**Ставрополь** (8652)20-65-13  
**Сургут** (3462)77-98-35  
**Тверь** (4822)63-31-35  
**Томск** (3822)98-41-53  
**Тула** (4872)74-02-29  
**Тюмень** (3452)66-21-18  
**Ульяновск** (8422)24-23-59  
**Уфа** (347)229-48-12  
**Хабаровск** (4212)92-98-04  
**Челябинск** (351)202-03-61  
**Череповец** (8202)49-02-64  
**Ярославль** (4852)69-52-93

**Киргизия** (996)312-96-26-47

**Казахстан** (7273)495-231

**Таджикистан** (992)427-82-92-69

**Единый адрес для всех регионов:** [egs@nt-rt.ru](mailto:egs@nt-rt.ru) || [www.engelmann.nt-rt.ru](http://www.engelmann.nt-rt.ru)